

# Manuel d'utilisation HAN11

## 1 Notice d'installation

1.1. Veuillez vérifier la liste des accessoires ci-dessous et contacter notre distributeur pour toute non-conformité.

1.2. N'essayez pas de démonter le corps principal car il a été installé et mis en service correctement et précisément avant de quitter l'usine.

1.3. L'alimentation en eau chaude doit être raccordée à gauche et l'alimentation en eau froide à droite, vues de la position de fonctionnement. Si cela n'est pas pris en compte, cela peut causer des dommages permanents à la cartouche.

1.4. Les lignes d'alimentation doivent être purgées pour nettoyer les impuretés avant de connecter l'unité.

1.5. La pression de l'eau est de 0,05MPa-1,0MPa (y compris la pression de l'eau froide et de l'eau chaude), adaptée à une température de l'eau comprise entre 4°C et 90 C.

1.6. Sans affecter leurs performances, les accessoires peuvent être modifiés sans préavis.

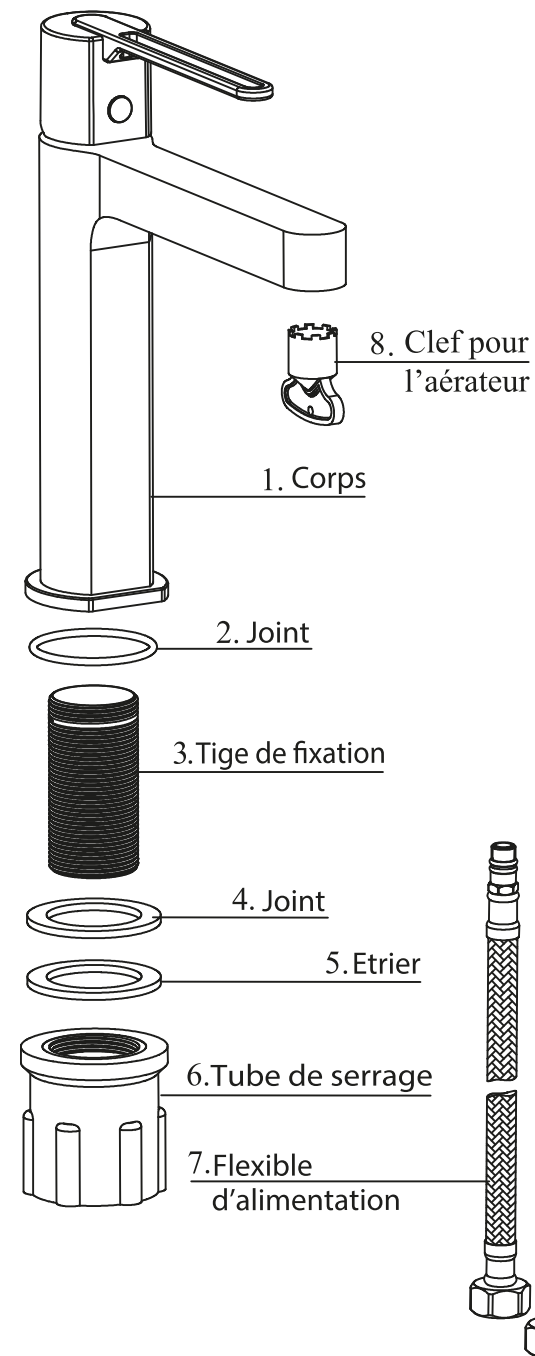
1.7. Rappel d'avertissement :

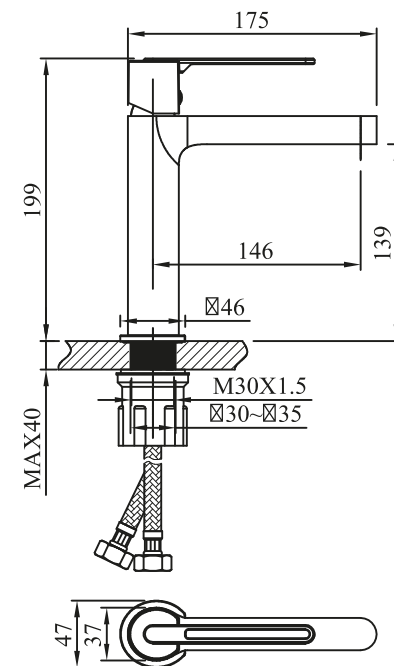
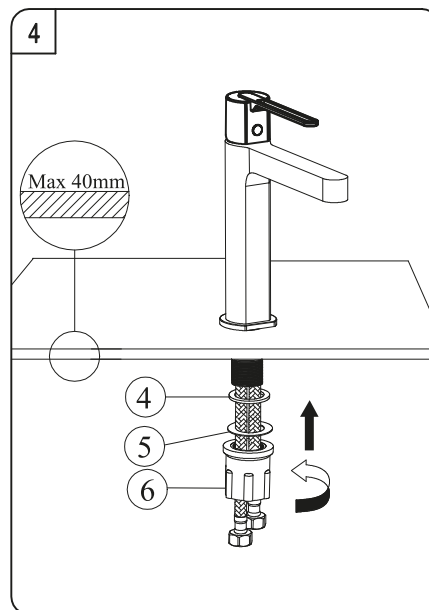
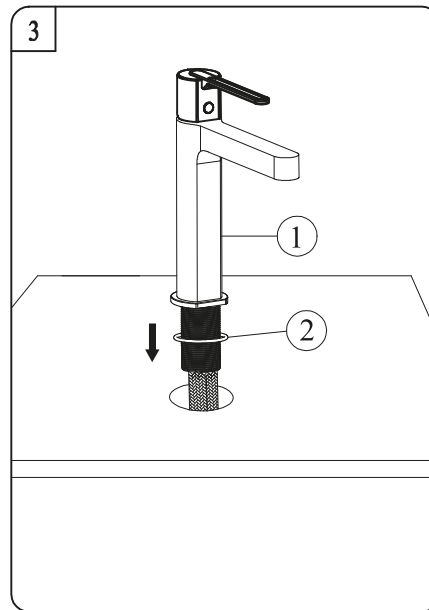
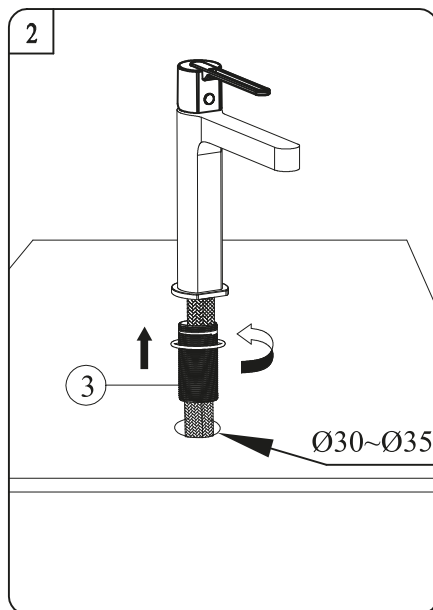
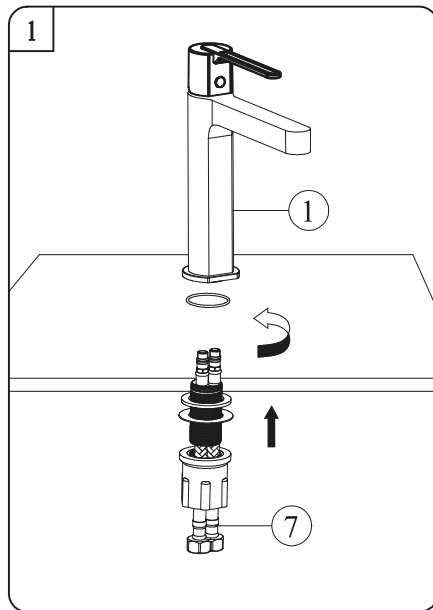
Dans les régions froides ou lorsque la température intérieure est inférieure à 4°C en hiver, si vous n'utilisez pas les robinets pendant une longue période, veuillez fermer la vanne d'arrivée d'eau et vidanger l'eau restante dans le tuyau d'alimentation, afin d'éviter d'endommager les robinets en raison de l'expansion de l'eau gelée.

## 2 Préparation d'installation

2.1. Veuillez lire attentivement le manuel d'utilisation avant l'installation.

2.2. L'installation doit être effectuée par une personne qualifiée.





#### 4 Instruction d'installation

- 4.1. Ouvrez l'eau pour vérifier qu'il n'y a pas de fuite dans chaque connecteur.
- 4.2. Ouvrez la poignée du robinet normalement, plus l'angle est large, plus le débit est important et vice versa.
- 4.3. Lorsque vous ouvrez le robinet, si vous tournez la poignée vers la gauche, il y aura un débit d'eau plus chaud et vice versa.

#### 5 Nettoyage et entretien

Pour éliminer les taches de calcaire sur la surface, il suffit d'**utiliser de l'eau et du savon, de rincer abondamment à l'eau froide et de sécher avec un chiffon doux**. Proscrire les détergents acides, les tampons à récurer ou la laine d'acier.

Le nettoyage des pièces en plastique ou en caoutchouc, se fait en évitant l'utilisation de solvants, détergents ou produit à base d'alcool.

- L'aérateur doit être nettoyé régulièrement pour éviter qu'il ne se bouche.
- Dans les régions où l'eau est dure, le nettoyage doit être plus fréquent.